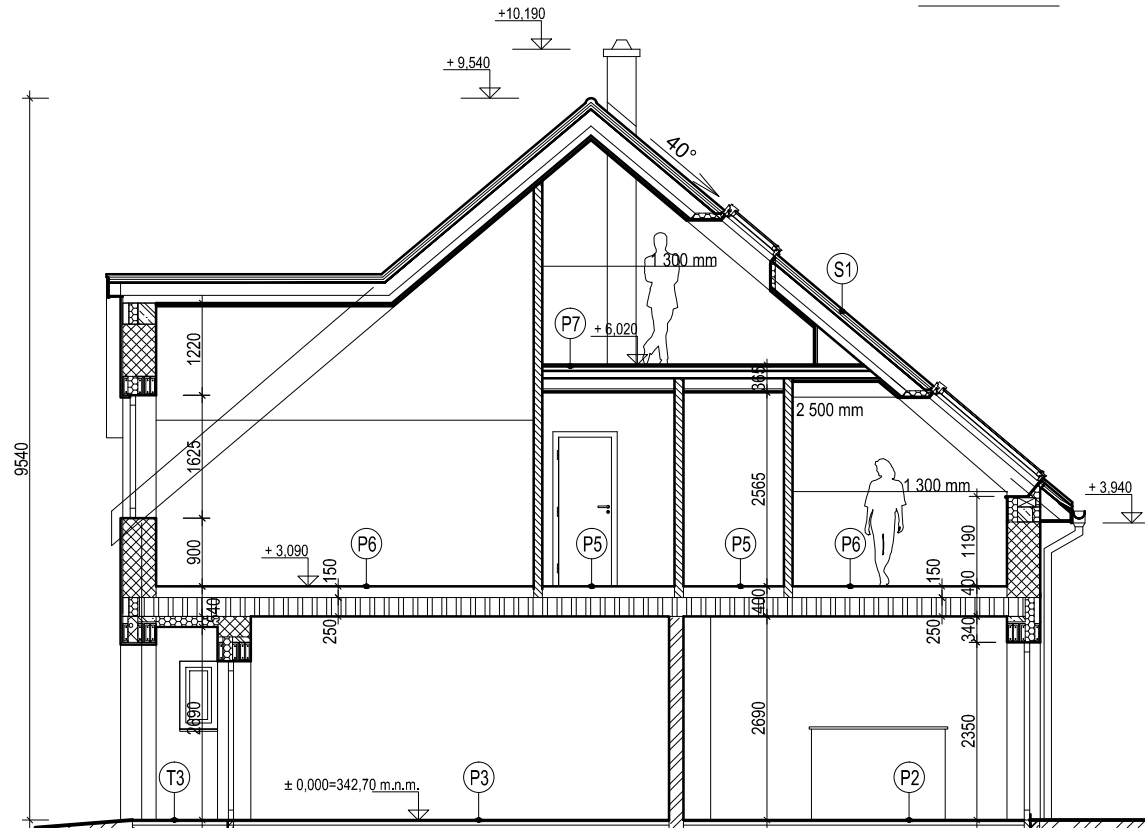
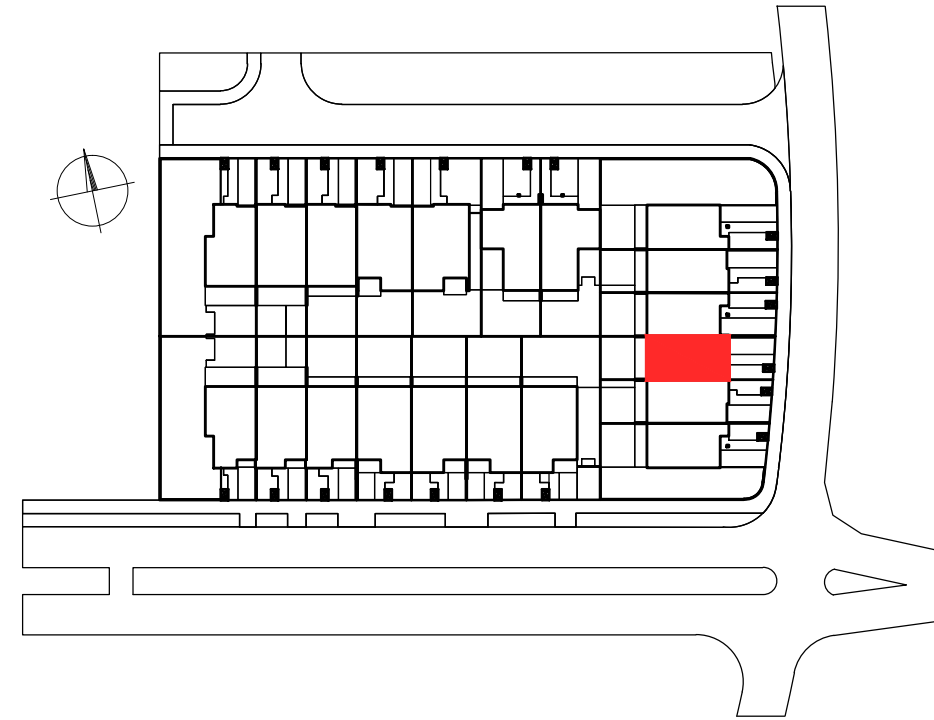


ŘEZ A-A

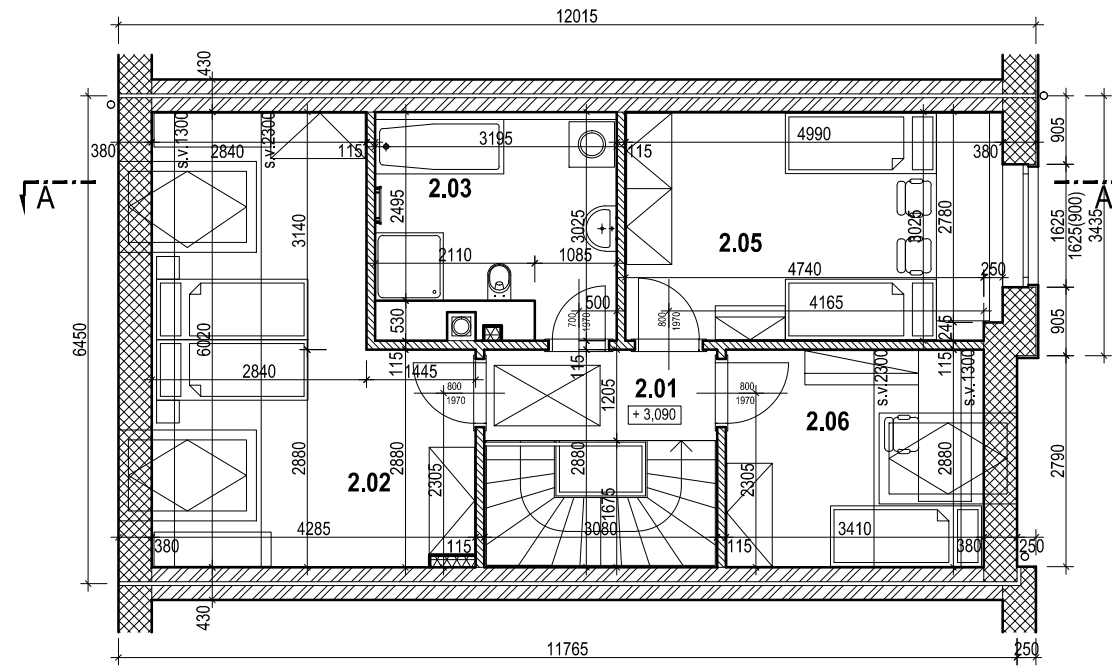
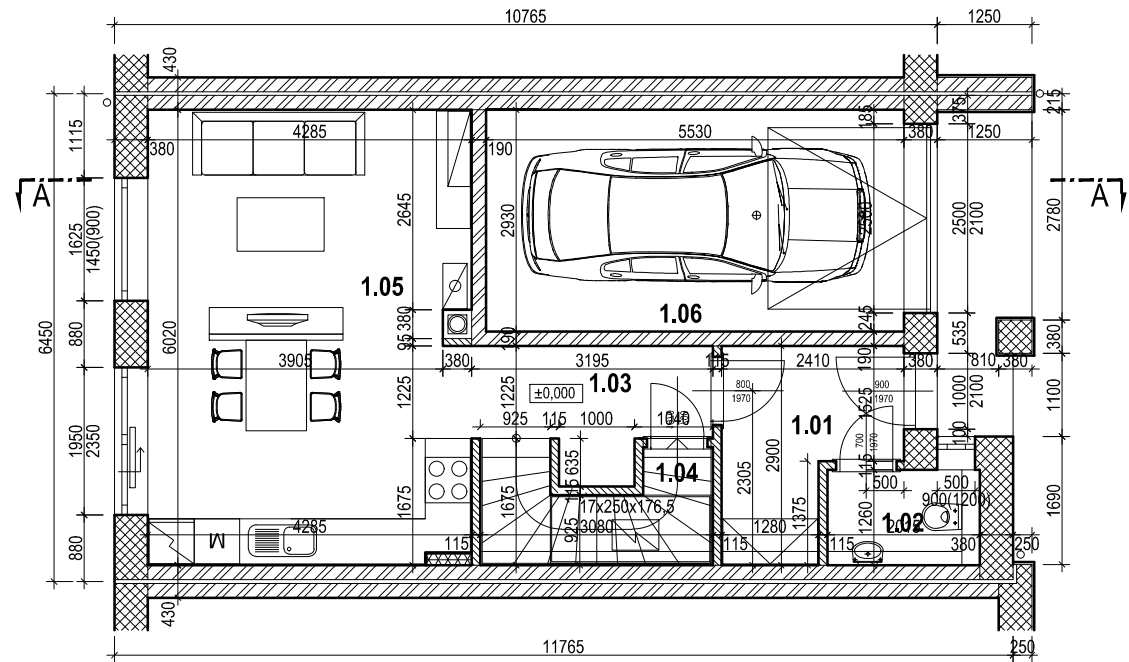


1. NADZEMNÍ PODLAŽÍ

SITUACE



2. NADZEMNÍ PODLAŽÍ



TABULKA MÍSTNOSTÍ			
OZNAČ.	NÁZEV MÍSTNOSTI	PLOCHA [m²]	PODLAHA
1. NADZEMNÍ PODLAŽÍ			
1.01	VSTUPNÍ HALA	5,28	ker.dlažba
1.02	WC	2,49	ker.dlažba
1.03	CHODBA	4,54	ker.dlažba
1.04	KOMORA	3,57	dřevěné stupně
1.05	OBYVACÍ POKOJ + KK	26,45	lamino+ker.dlažba
1.06	GARÁŽ	16,73	epoxid.stěrka

TABULKA MÍSTNOSTÍ			
OZNAČ.	NÁZEV MÍSTNOSTI	PLOCHA [m²]	PODLAHA
2. NADZEMNÍ PODLAŽÍ			
2.01	CHODBA	4,08	lamino
2.02	LOŽNICE	19,17	lamino
2.03	KOUPELNA	8,22	ker.dlažba
2.04	LOŽNICE	14,79	lamino
2.05	LOŽNICE	8,82	lamino
UŽITNÁ PLOCHA 1.+2.NP		114,14	m²

TABULKA MÍSTNOSTÍ			
OZNAČ.	NÁZEV MÍSTNOSTI	PLOCHA [m²]	PODLAHA
PODKROVÍ			
3.01	PŮDA	25,12	OSB desky