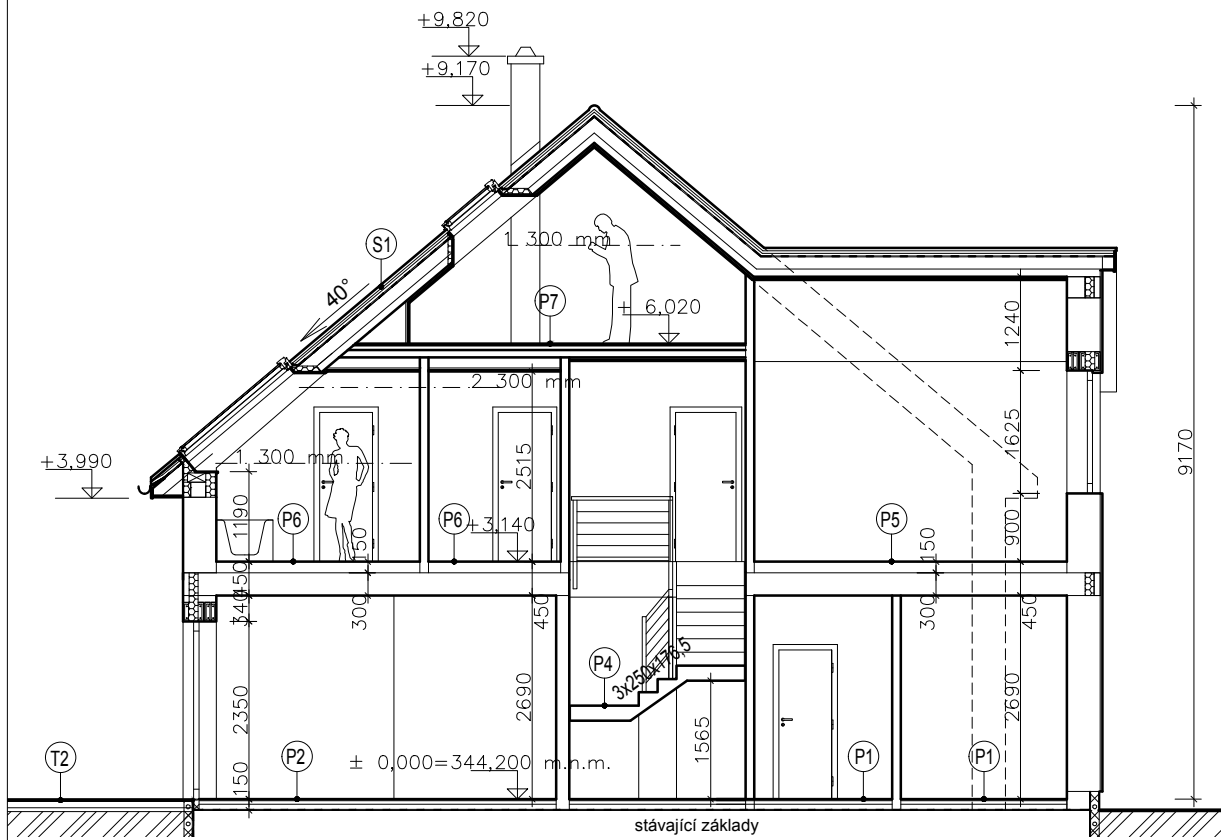
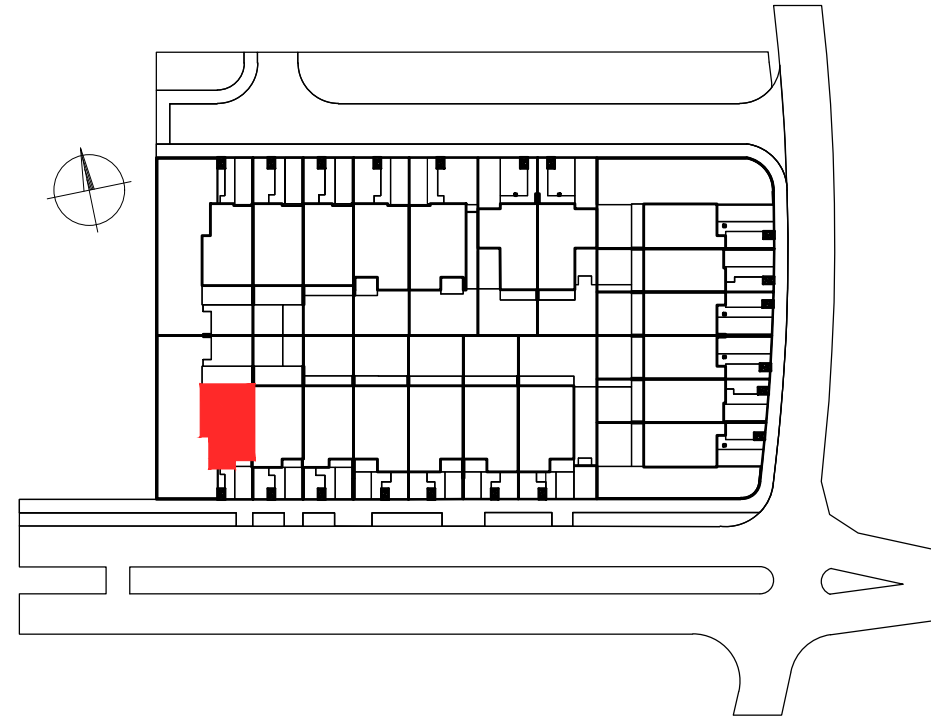


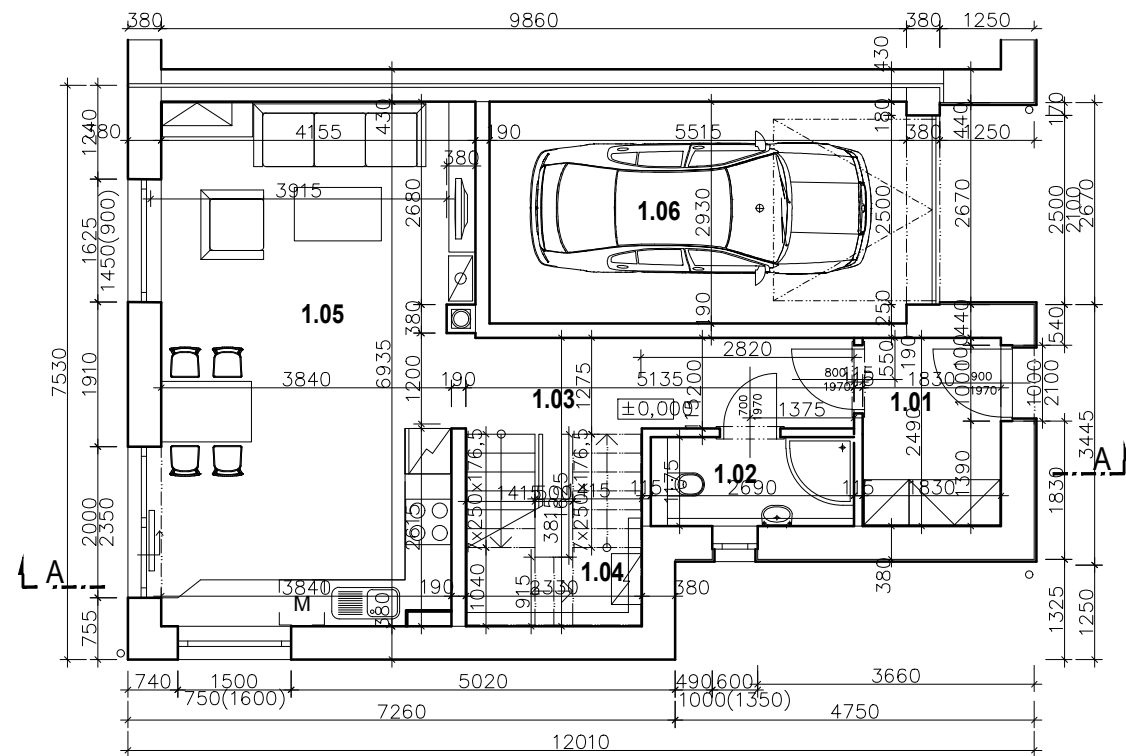
ŘEZ A-A



SITUACE



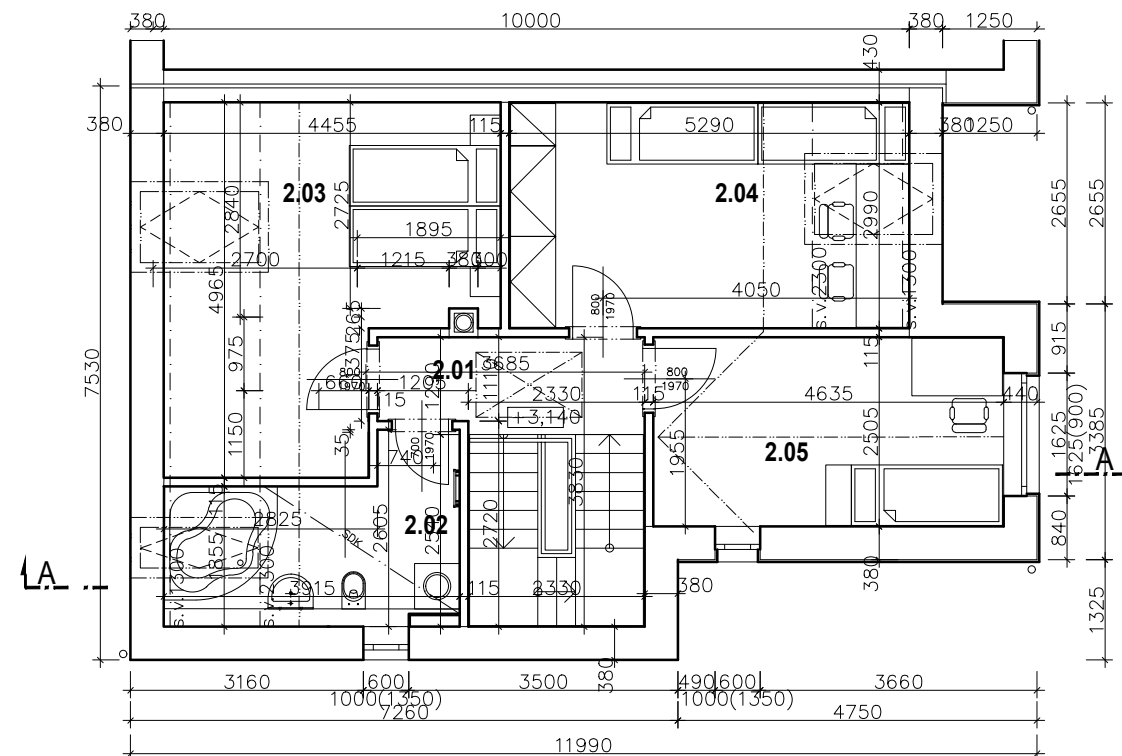
1. NADZEMNÍ PODLAŽÍ



TABULKA MÍSTNOSTÍ			
OZNAČ.	NÁZEV MÍSTNOSTI	PLOCHA [m²]	PODLAHA
1. NADZEMNÍ PODLAŽÍ			
1.01	VSTUPNÍ HALA	4,56	ker.dlažba
1.02	WC	3,15	ker.dlažba
1.03	CHODBA	6,08	ker.dlažba
1.04	SCHODIŠTĚ	5,43	dřevěné stupně
1.05	OBYVACÍ POKOJ + KK	28,16	lamino+ker.dlažba
1.06	GARÁŽ	16,78	epoxid.stěrka

TABULKA MÍSTNOSTÍ			
OZNAČ.	NÁZEV MÍSTNOSTI	PLOCHA [m²]	PODLAHA
2. NADZEMNÍ PODLAŽÍ			
2.01	CHODBA	4,33	lamino
2.02	KOUPELNA	7,02	ker.dlažba
2.03	LOŽNICE	18,16	lamino
2.04	LOŽNICE	15,45	lamino
2.05	LOŽNICE	11,56	lamino
UŽITNÁ PLOCHA 1.+2.NP		120,68	m²

2. NADZEMNÍ PODLAŽÍ



TABULKA MÍSTNOSTÍ			
OZNAČ.	NÁZEV MÍSTNOSTI	PLOCHA [m²]	PODLAHA
PODKROVÍ			
3.01	PŮDA	27,09	OSB desky